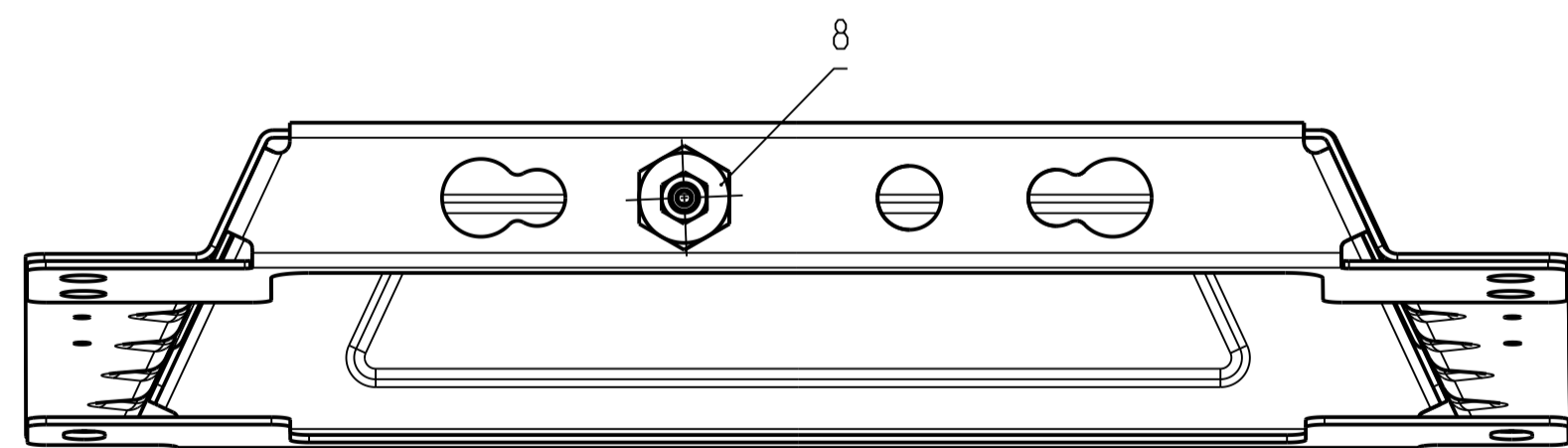


A(仅示出零件7)



6800010IH13-C00在6800010FH13-C00基础上:
 增加扶手总成(6806010JH13-C00)
 更改气筒接头
 更改蒙皮面料,主料为织物面料,颜色为深灰色,编号:FDDQ260PG0H1,座椅主料同6800010DD03-C00;辅料为织物面料,颜色为黑色,编号:FAWML6006
 其余见6800010FH13-C00
 开始供应前,在零部件当前版本复验属性为Y时,样品须经产品设计部门复验

16	6806010JH13-C00	扶手总成 (参见6800010JH13-C00)	1		
15	6803030FH13-C00	座垫通风系统总成 (参见6800010FH13-C00)	1		
14	6803020FH13-C00	座垫加热系统总成 (参见6800010FH13-C00)	1		
13	6805030FH13-C00	靠背通风系统总成 (参见6800010FH13-C00)	1		
12	6805020FH13-C00	靠背加热系统总成 (参见6800010FH13-C00)	1		
11	6800100FH13-C00	开关及其电线束总成 (参见6800010FH13-C00)	1		
10	6805070EH13-C00	腰托控制网总成(参见6800010EH13-C00)	1		
9	8212025AD19-C00	左锁扣总成	1		
8	6800050AB45	过线接头总成	1		
7	6807010EH13-C00	座椅底座总成(参见6800010EH13-C00)	1		
6	6804060EH13-C00	减振器总成(参见6800010EH13-C00)	1		
5	6805010JH13-C00	靠背总成(参见6800010JH13-C00)	1		
4	6804040EH13-C00	空气弹簧总成(参见6800010EH13-C00)	1		
3	6804030EH13-C00	滑轨总成(参见6800010EH13-C00)	1		
2	6804020EH13-C00	高度调节机构总成(参见6800010EH13-C00)	1		
1	6803010JH13-C00	座垫总成(参见6800010JH13-C00)	1		
序号	零件号	名称	数量	材料	备注

名称		驾驶员座总成										6800010IH13-C00	
设计	邵安	S	3	加工方法	铸件	材料	HT250	图幅	A1	比例	1:5	共1张第1张	
校对	王虎	N	Y	花纹	Y	颜色	A/Y	图例	比例	1:5			
审核	孟凡通	重量	35	kg	热处理	N	表面防护	Y	图例	CATIA V5			
总布置	蔡立阳											变更编号	20250513
标准化	刘彦超 刘凯琳											变更编号	20250513
会签	刘俊杰											变更编号	20250513
批准	杨铭											变更编号	20250513
	王晓丹											变更编号	20250513

生产准备

一汽解放汽车有限公司商用车开发院